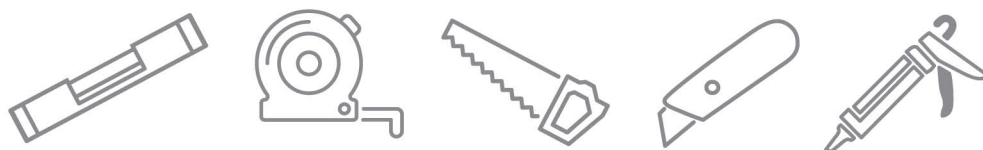
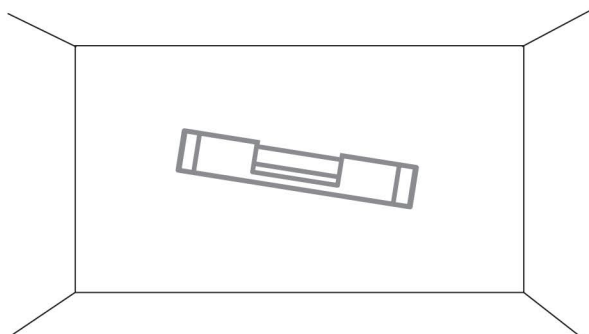


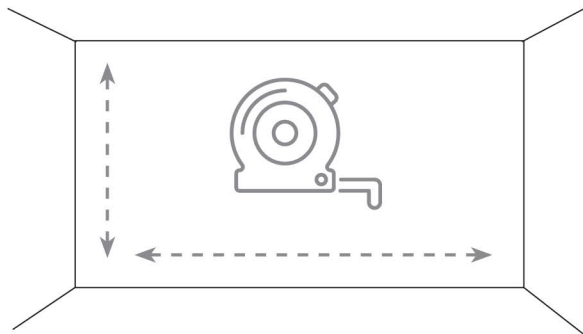
MONTÁŽ AKUSTICKÉHO PANELU s použitím lepidla



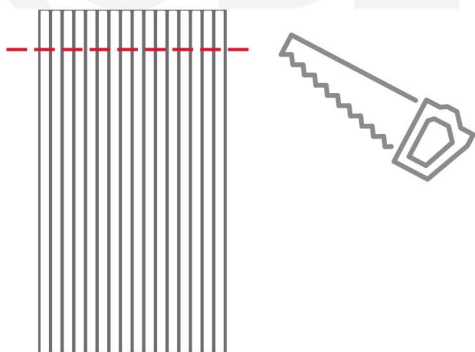
- 1** Podklad pro instalaci musí být rovný, pevný a soudržný.



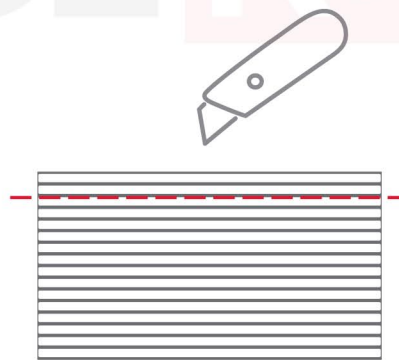
- 2** Změřte požadovanou plochu.



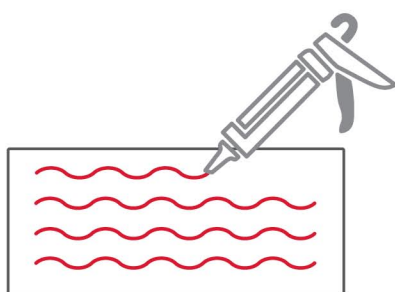
- 3** Zkratejte délku dle potřeby.



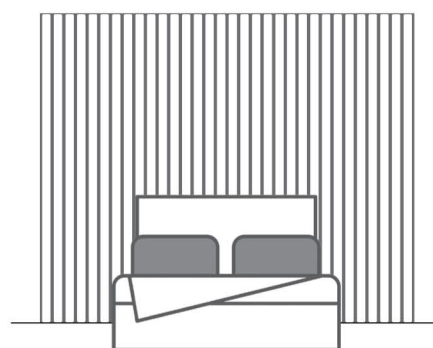
- 4** Zkratejte šířku dle potřeby.



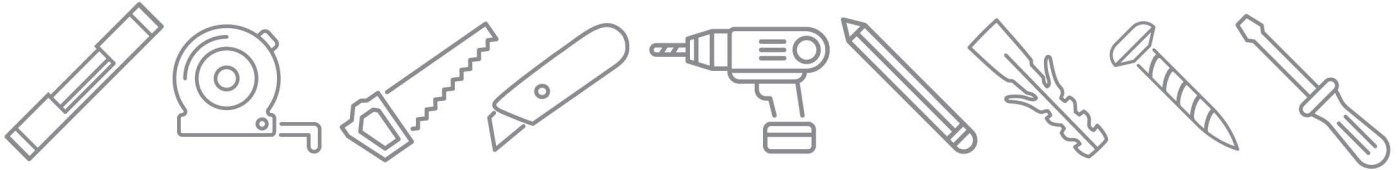
- 5** Naneste montážní lepidlo.



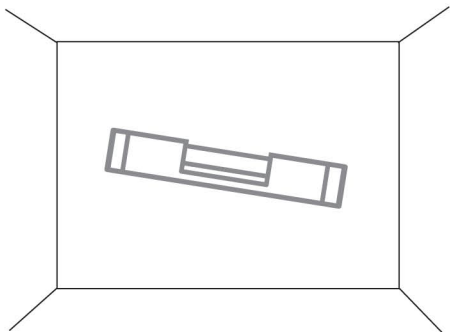
- 6** Přilepte panel ke stěně.



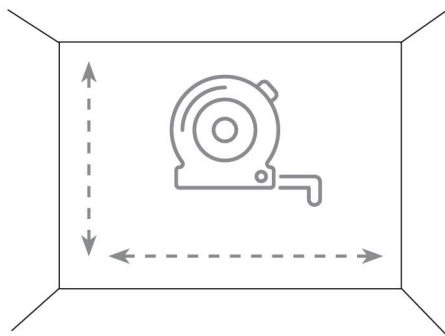
MONTÁŽ AKUSTICKÉHO PANELU s použitím vrtů a hmoždinek



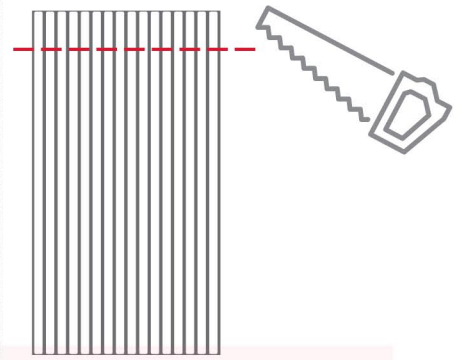
1 Podklad pro instalaci musí být rovný, pevný a soudržný.



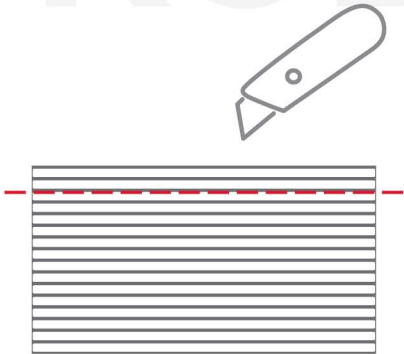
2 Změřte požadovanou plochu.



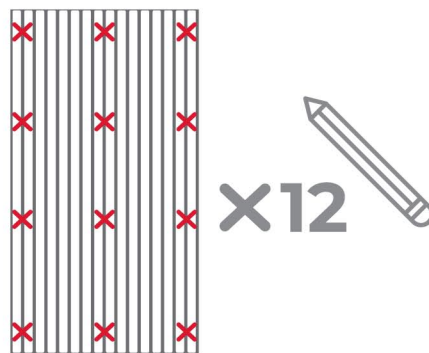
3 Zkratec délku dle potřeby.



4 Zkratec šířku dle potřeby.



5 Označte montážní otvory.



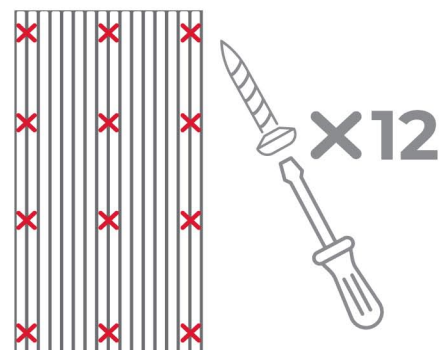
6 Vyvrtejte montážní otvory.



7 Umístěte hmoždinky.



8 Přišroubujte panel.



9 Hotovo.

